



# CI note

---

Line

Die modulare Produktfamilie für die Annahme von Bargeld und die Bereitstellung von Wechselgeld, vereinfacht den Bezahlvorgang bei Selbstbedienungsanwendungen, verbessert die Effizienz des Betreibers und steigert die Kundenzufriedenheit.



Die CI Note Line wurde entwickelt, um den unterschiedlichen Anforderungen von Self-Service-Anwendungen in den Bereichen Transport, Einzelhandel, Banken und Finanzdienstleistungen zu entsprechen.

CI Note Line verfügt über die folgenden Funktionen:

### **Banknotenprüfung und Qualitätssortierung**

- > Authentifizierung, Erkennung und optional Qualitäts- oder Fitnesssortierung (z.B. gemäss EZB-Bestimmungen)
- > Die bewährte Sensortechnologie von CI Tech ermöglicht höchste Akzeptanzraten
- > Akzeptiert bis zu 200 Stückelungen aus mehr als 70 Währungen gleichzeitig

### **Modularität**

- > Modulare Produktfamilie mit Einzahlungs-, Recycling sowie Dispense Funktion
- > Drei verschiedene Gehäusegrößen und eine flexible Zusammensetzung der Submodule ermöglichen vielfältige Konfigurationen, um sowohl aktuellen als auch zukünftigen Marktanforderungen gerecht zu werden

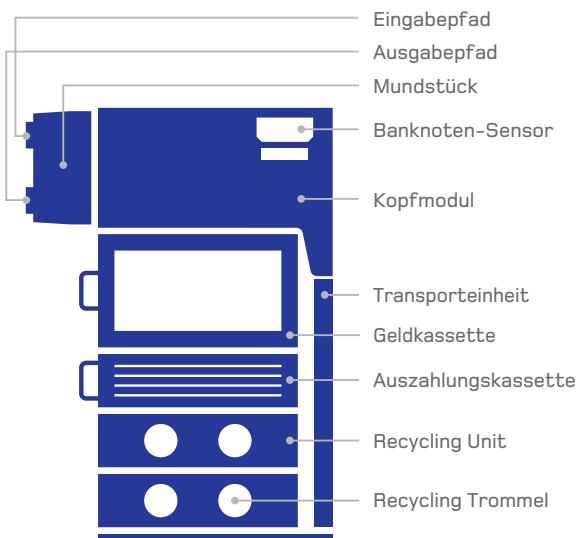
### **Sicherheit**

- > Alle von der CI Note Line verarbeiteten Banknoten können nachverfolgt werden, was die Konsistenz ihres Cash-Management-Systems sicherstellt
- > Überwachung von Submodulen während des normalen Betriebs als auch während eines stromlosen Zustands

# Die wichtigsten Vorteile im Überblick

Sichere und effiziente Bargeldabwicklung	<ul style="list-style-type: none"> <li>&gt; Einzug und Rückverfolgbarkeit verdächtiger Banknoten</li> <li>&gt; Überwachung von Submodulen während des Betriebs als auch während eines stromlosen Zustands</li> </ul>
Universale Währungsdatensätze	<ul style="list-style-type: none"> <li>&gt; Unterstützen einzelne oder auch mehrere Währungen</li> <li>&gt; Updatemöglichkeit via remote Zugriff über den Host-PC oder via Schnittstelle vor Ort</li> </ul>
Produktkonfiguration – skalierbare Lösung	<ul style="list-style-type: none"> <li>&gt; Vielzahl von Hard- und Software-Konfigurationen</li> <li>&gt; Submodule in universeller Grösse sind untereinander kompatibel</li> </ul>
Software-Flexibilität	<ul style="list-style-type: none"> <li>&gt; Generische Firmware für alle Gerätetypen</li> <li>&gt; Klonen von Konfigurationseinstellungen</li> <li>&gt; Universale-Währungsdatensätze</li> </ul>
Reparatur und Ersatzteile	<ul style="list-style-type: none"> <li>&gt; Unkomplizierter und schneller Austausch von Submodulen</li> <li>&gt; Keine Werkzeuge für den Submodul-Austausch erforderlich</li> <li>&gt; Eine Produktschulung für alle Produktkonfigurationen</li> </ul>
Praktische Wartbarkeit	<ul style="list-style-type: none"> <li>&gt; Einfache Behebung von Staus – alle Transportwege sind komplett zugänglich</li> <li>&gt; Garantiert höhere Maschinenverfügbarkeit</li> </ul>
Niedrigere Transaktionskosten dank Dispense und Recycling Funktion	<ul style="list-style-type: none"> <li>&gt; Optimales Wechselgeld für ein besseres Kundenerlebnis</li> <li>&gt; Geringerer Notenbestands-Level zur Verbesserung der Betriebskosten</li> <li>&gt; Längere CIT-Abholzyklen für eine verbesserte Maschinenverfügbarkeit</li> </ul>
Akzeptiert und recycelt auch ausserordentliche Banknoten	<ul style="list-style-type: none"> <li>&gt; Bis zu 85 mm Breite (z. B. 50 GBP)</li> <li>&gt; Bis zu 181 mm Länge (z. B. 1.000 CHF, 8. Serie)</li> </ul>
Download-Portal	> 24/7 Download von Währungsdatensätzen, Dokumentation und Software

## Konfiguration der CI Note Line

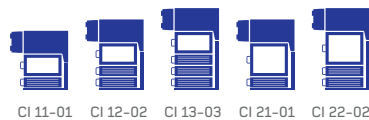


Abgebildetes Konfigurationsbeispiel:  
CI 13-21

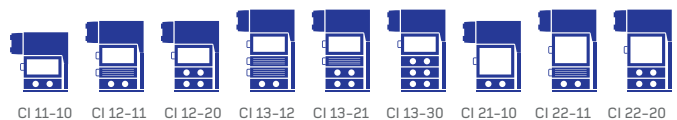
### CI Note Line BIM



### CI Note Line Dispense



### CI Note Line Recycle



#### Erläuterung der Produktkonfiguration

- CI **XX-XX X** Kapazität der Geldkassette
  - 1**- Kapazität von bis zu 800 Banknoten
  - 2**- Kapazität von bis zu 1.950 Banknoten
- CI **XX-XX X** Anzahl der verfügbaren Slots im Gehäuse
- CI **XX-XX X** Anzahl der installierten Recycling Units
- CI **XX-XX X** Anzahl der installierten Auszahlungskassetten
- CI **XX-XX X** Sensor-Versionen: C oder F

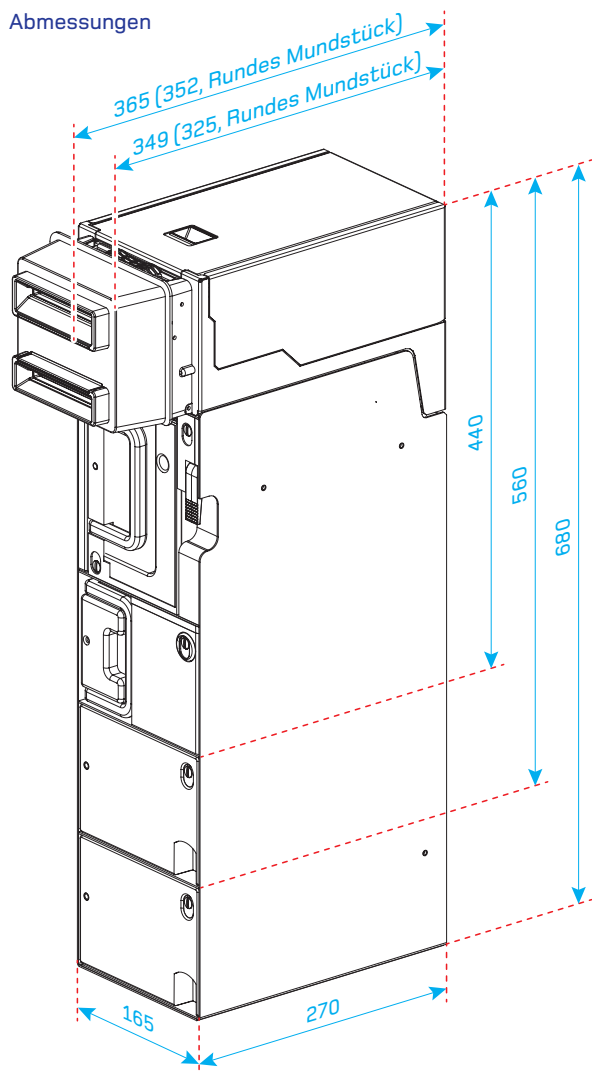
<b>Kapazität</b>	<ul style="list-style-type: none"> <li>&gt; Geldkassette: bis zu 800/1.950 Banknoten</li> <li>&gt; Auszahlungskassette: bis zu 250 Banknoten</li> <li>&gt; Recycling Unit: 2 Stückelungen Max. 80 Banknoten/Stückelung, insgesamt 160 Banknoten</li> <li>&gt; Zwischenkassette: max. 20 Banknoten</li> </ul>
<b>MCBJ<sup>1</sup></b>	20.000 Banknotenzyklen
<b>MCBF<sup>2</sup></b>	300.000 Banknotenzyklen
<b>MTTR<sup>3</sup></b>	< 30 Min.
<b>Schnittstellen</b>	<p>HW: USB 2.0 Typ B, optionale Rückzugssperre, RS 232 für BIM-Emulation</p> <p>SW: Native Schnittstelle in C/C++/C#, BIM-Emulation</p> <p>Betriebssystem: WIN XP / 7 / 8 / 10 und Linux (Debian)</p>

<sup>1</sup> Mean Cycles Between Jams: Durchschnittliche Zyklen zwischen Staus

<sup>2</sup> Mean Cycles Between Failures: Durchschnittliche Zyklen zwischen Ausfällen

<sup>3</sup> Mean Time To Repair: Durchschnittliche Zeit für einen Reparatur-Austausch im Feld

#### Abmessungen



<b>Umgebungsbedingungen</b>	<ul style="list-style-type: none"> <li>&gt; Betrieb: 0–55°C, relative Luftfeuchtigkeit 20–90% keine Kondensation</li> <li>&gt; Transport: –30 bis 60°C, relative Luftfeuchtigkeit 5–95% keine Kondensation</li> </ul>
<b>Leistung</b>	<ul style="list-style-type: none"> <li>&gt; 24V DC +/- 10%</li> <li>&gt; Standby ca. 500mA</li> <li>&gt; Spitzenwert max. 5.0A (CI Note Line BIM), 6.4–7.6A (CI Note Line Recycle), 9.0–9.7A (CI Note Line Dispense)</li> </ul>
<b>Compliance</b>	<ul style="list-style-type: none"> <li>&gt; CE-Konformität</li> <li>&gt; UL anerkannte Komponente</li> <li>&gt; UL File E348773</li> </ul>
<b>Banknotenformat Akzeptanz</b>	<ul style="list-style-type: none"> <li>&gt; Geldkassette und Recycling Unit Breite: 60–85 mm, Länge: 120–181 mm</li> <li>&gt; Auszahlungskassette Breite: 60–85 mm, Länge: 120–160 mm</li> </ul>

Konfig.	Gewicht (kg)	Höhe (mm)	Tiefe (mm) ohne Mundstück	Breite (mm)
CI 20-00	14.8	440		165
CI 11-10	18.5			
CI 11-01	17.8			
CI 12-11	22.1	560	270	165
CI 12-20	22.5			
CI 12-02	21.6			
CI 21-01	21.2	680	270	165
CI 21-10	22.0			
CI 13-30	28.4			
CI 13-21	28.2	680	270	165
CI 13-12	27.7			
CI 13-03	27.2			
CI 22-02	25.2	680	270	165
CI 22-11	25.3			
CI 22-20	25.8			